

COMMUNE DE SAINT-SULPICE

Parcelle 639 : propriété de la Commune de Lausanne
DP 59, DP 9006 et DP 5618 : domaine public cantonal

Plan 6 - Mensuration numérique
Echelle 1:1000
Lausanne, le 23 décembre 2022

L'ingénieur géomètre breveté: Sébastien Monnier

PROJET

Pour la Commune de Lausanne :

- La Directrice du logement, de l'environnement et de l'architecture :
- Le Directeur de la sécurité et de l'économie :
- Le Chef du service de l'eau :
- Le Chef de projet :

Pour le Canton de Vaud :

PLAN MODIFIANT CELUI DE L'ENQUETE

Pour détails, voir plans de l'architecte

-Propriétaires voisins, parcelles :

640	Commune de Lausanne
641	Commune de Saint-Sulpice
650	Commune de Saint-Sulpice

-Servitudes concernées :

2004'822	Interdiction d'industries bruyantes, malodorantes ou nuisant à l'esthétique
2012'170	Canalisation(s) d'électricité

-La réalisation du projet implique une mise à jour du plan du registre foncier : oui

-Secteur protection des eaux : Autres secteurs (ûB)

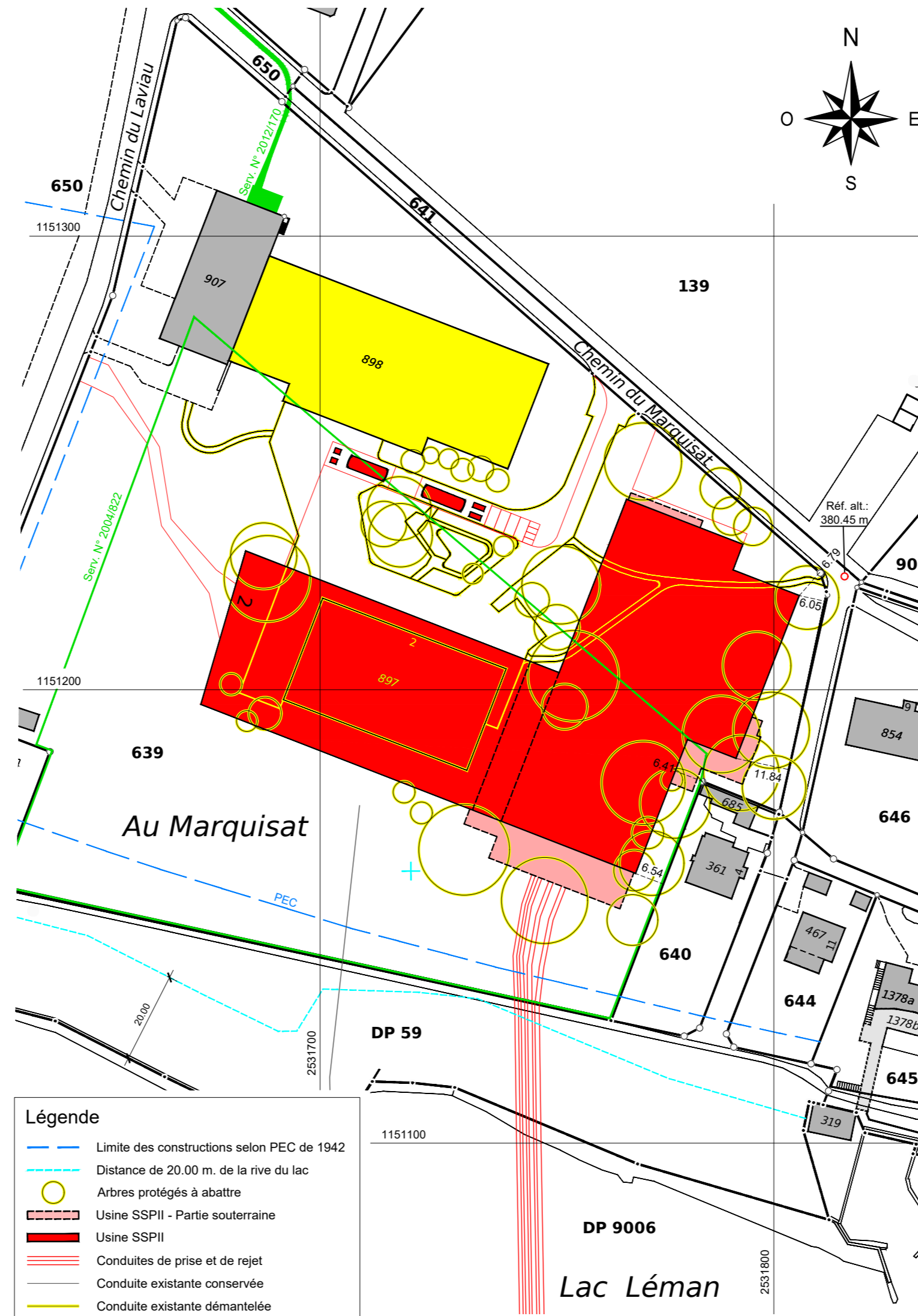
-Degré de sensibilité au bruit : III

-Situation réglementaire : PGA - Zone d'utilité publique + domaine public

-Coordonnées : Y: 2531720 / X: 1151160 +

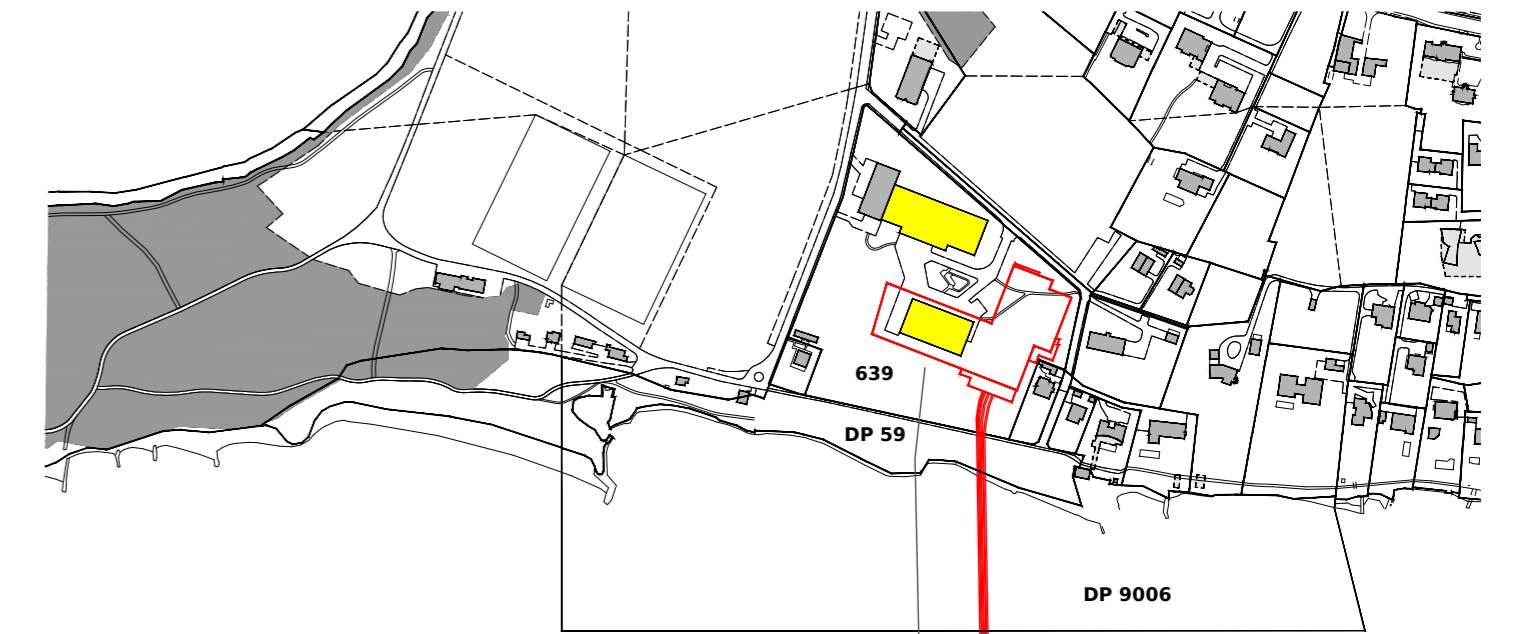
-Note RA : -

-Zone archéologique : oui

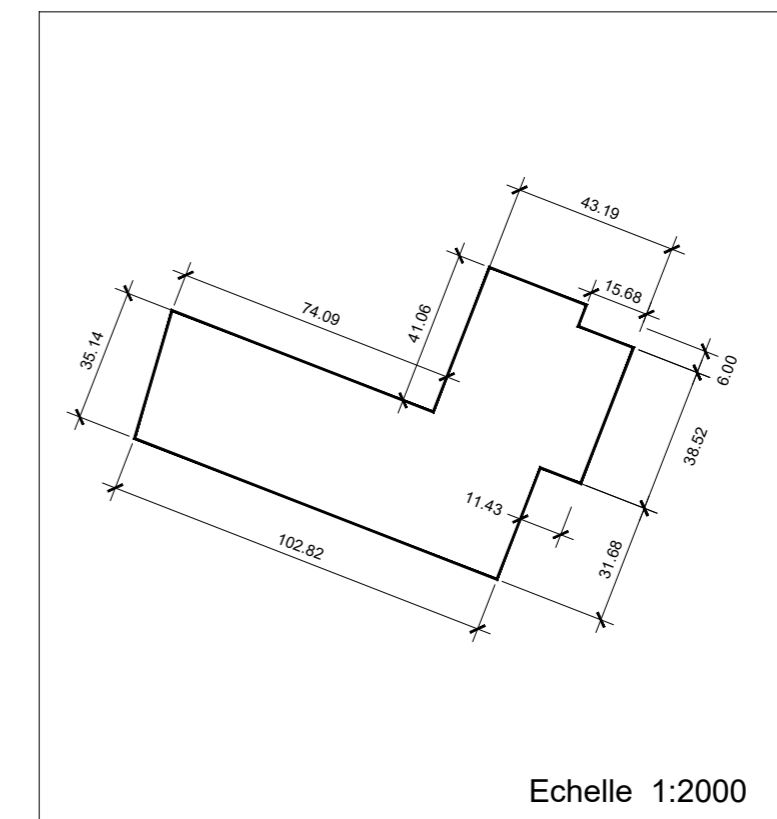


Légende

- Limite des constructions selon PEC de 1942
- - - Distance de 20.00 m. de la rive du lac
- Arbres protégés à abattre
- Usine SSPII - Partie souterraine
- Usine SSPII
- Conduites de prise et de rejet
- Conduite existante conservée
- Conduite existante démantelée



Lac Léman



Echelle 1:2000

Echelle 1:5000