

## Rapport de la commission

### Demande de crédit de CHF 13'000.- pour l'installation de récupérateurs de balles sur le stand de tir de Colombier

#### Préavis 17/2020

Au Conseil communal de St-Sulpice

Monsieur le Président,  
Mesdames les Conseillères,  
Messieurs les Conseillers,

La commission chargée d'étudier le Préavis 17/20 s'est réunie le mardi 10 novembre 2020 à la salle du Conseil Communal à 20h30.

Elle s'est constituée de la manière suivante :

Président : M Etienne Dubuis  
Membres : Mme Roxane Berner  
          MM. Laurent Clerc et René Piller  
Rapporteur : Mme Madeleine Grzelak-Guidon  
  
Municipal : M. Marcel Panzera

Le Président ouvre la séance et passe la parole à M. Marcel Panzera qui nous informe que le plan explicatif avait été oublié en tant que pièce jointe au préavis, il est par conséquent joint à ce rapport.

Une explication nous est donnée quant au fonctionnement et à la nécessité de ces caissons de récupération des balles tirées, afin d'éviter la contamination du sol et pour respecter la réglementation.

En effet, les douilles restent sur place et ce sont les balles, chemisées en cuivre qui finissent dans ces caissons, pour être écrasées et recyclées chez Thévenaz Leduc. M. Panzera n'ayant pas connaissance d'un éventuel prix de rachat va se renseigner, il nous rendra réponse prochainement.

L'obligation pour les communes de disposer d'une installation de tir à 300 mètres est fixée par la loi fédérale sur l'armée et l'administration militaire ainsi que par l'ordonnance fédérale des installations. C'est dans l'intérêt des communes de s'associer pour les dépenses des stands de tir. La société de tir du village étant la seule utilisatrice, la commune d'Echichens participe généreusement aux frais d'installations à hauteur de 50%.

La commune d'Echichens désire installer des récupérateurs de balles sur la butte du stand de tir de Colombier avant l'échéance du 31 décembre 2020, ce qui évitera de devoir entreprendre des travaux coûteux suite à une mesure approuvée par les autorités fédérales et la fin de la subvention fédérale.

La commission demande qui sont les personnes qui vont tirer et qui paie pour eux. M. Panzera nous explique la différence entre les tireurs astreints par l'armée et les tireurs assidus des sociétés locales comme l'Abbaye et celle de la Jeunesse.

C'est l'armée qui paie les cartouches des 60 à 70 militaires astreints. Pour ce qui est des tireurs assidus, ils paient leurs cartouches, les cotisations d'entrée et annuelles ainsi que CHF 35.- pour la licence de la Fédération suisse des tireurs.

La commission demande si la commune de Saint-Sulpice devrait déboursier beaucoup au cas où elle arrêterait d'utiliser l'installation. M. Panzera rappelle qu'une convention a été signée le 4 septembre 1990 pour une durée de 50 ans, jusqu'en 2040. Cette dernière stipule que la commune d'Echichens est responsable des frais d'entretien des terrains communaux, il n'y a donc pas de frais pour Saint-Sulpice qui est locataire.

M. Panzera explique que la commune d'Echichens n'a pas un intérêt particulier à accueillir les tireurs de Saint-Sulpice. Elle ne cherche d'ailleurs pas des tireurs d'autres communes.

La commission demande pourquoi ce préavis est soumis au Conseil pour un montant de CHF 13'000.-.

M. Panzera confirme que cette dépense n'était pas au budget et que c'est pour une certaine rigueur du contrôle des dépenses budgétaires. Il ajoute que c'est positif pour Saint-Sulpice que la commune d'Echichens soit favorable à l'installation des récupérateurs de balles pour les tireurs.

Le Président remercie M. Panzera pour ses explications et pour ses réponses aux questions. Ce dernier se retire pour laisser la commission délibérer.

Le Président donne la parole à chaque commissaire. Suite à la discussion, les membres de la commission ont accepté à l'unanimité le préavis 17/2020. La séance s'est terminée à 21h15.

### **Conclusions**

L'assainissement des buttes du stand de tir de Colombier répond à une obligation fédérale et la participation de Saint-Sulpice, utilisateur unique de ce stand, est évidente.

Pour ces raisons, nous vous prions, Monsieur le Président, Mesdames les conseillères et Messieurs les conseillers, de bien vouloir prendre la décision suivante :

### **LE CONSEIL COMMUNAL DE SAINT-SULPICE**

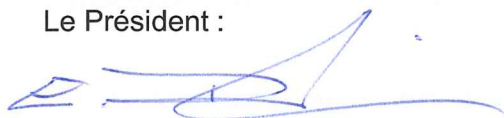
- vu le préavis 17/20 du 5 octobre 2020
- ouï les conclusions du rapport de la commission chargée d'étudier cet objet
- attendu que ledit objet a été régulièrement porté à l'ordre du jour

### **DECIDE**

D'accorder à la Municipalité un crédit de **CHF 13'000.-** pour l'installation des récupérateurs de balles au stand de tir de Colombier.

Au nom de la Commission :

Le Président :



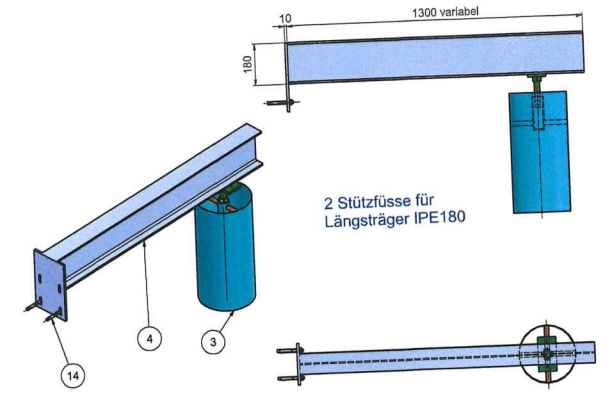
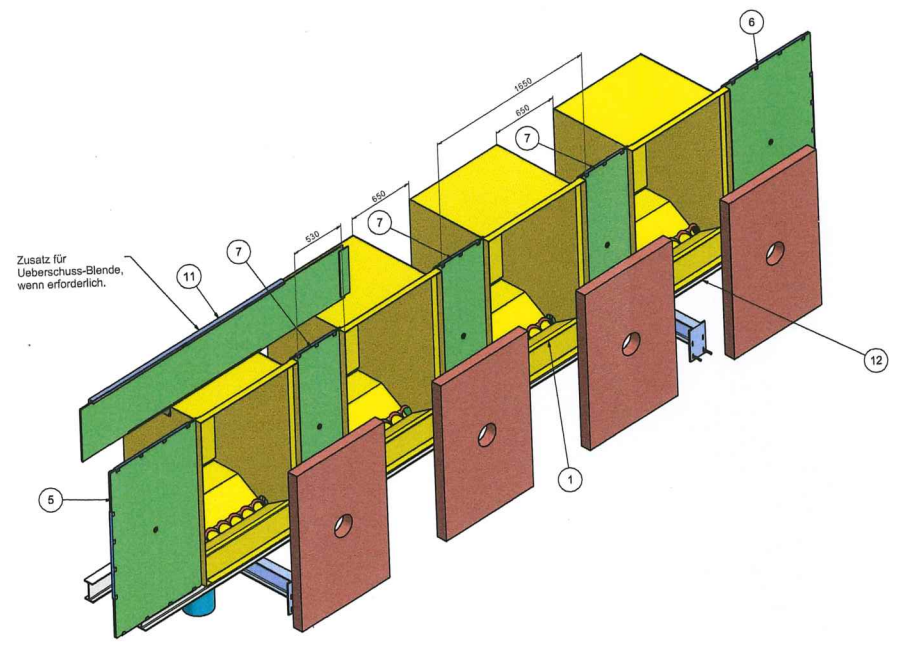
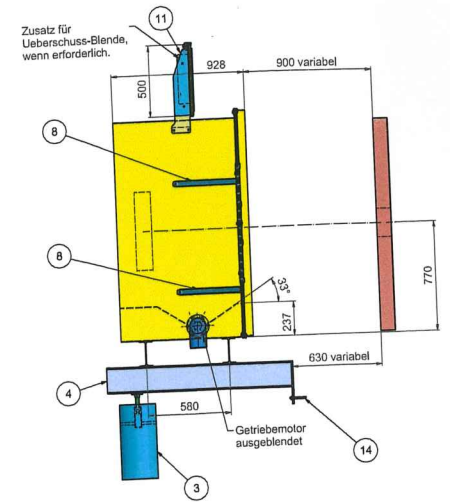
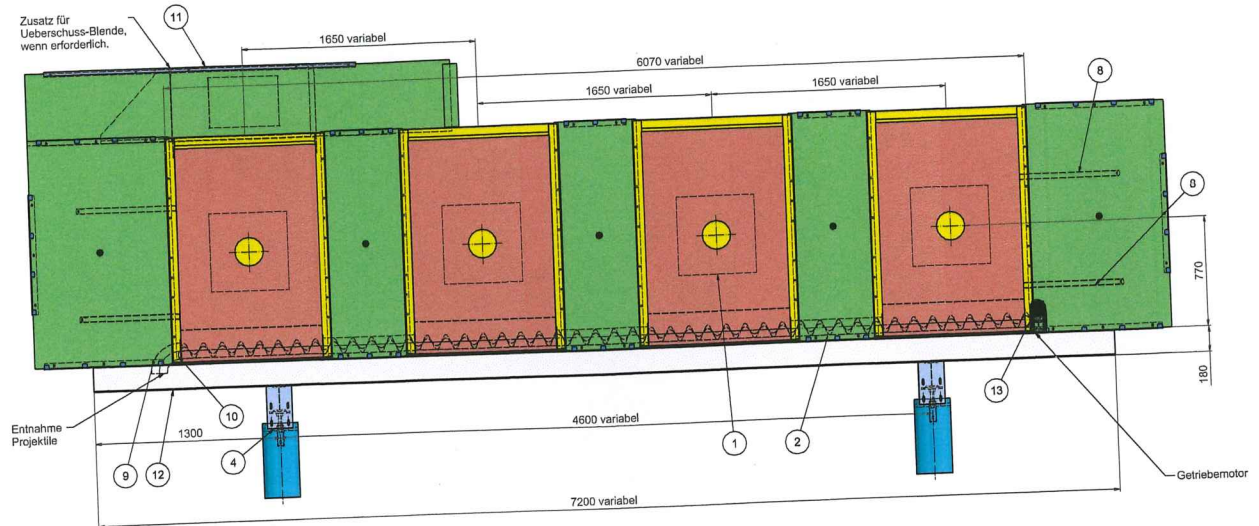
Etienne Dubuis

Le rapporteur :



Madeleine Grzelak-Guidon

Saint-Sulpice, le 11 novembre 2020



**Konzept des Lieferumfangs von BERIN GmbH**

Montagezeitraum: ????

Kugelfangkasten, tot. 4 Stück,  
Gewicht Kugelfangkasten: 600 kg/Stk.

Kasten werden mit Schalldämmung ausgestattet.

Pos.	Beschreibung	Nummer	Werkstoff	Maße	Massen	Material	Massen	Material
14	4 Segmente HST	HST M12x115/50	A4	0,1	StM			
13	1 Schneckengetriebe-Motor	CR_MJ_85_03B5_P1	1.4301		STM			
12	2 IPE 180-4	IP2200 mm						
11	1 Ueberschuss-Blende Teil 1	02 52 097			86,1	Zubehö		
10	1 Spirale, S-4 ø104	02 51			5,9			
9	1 Rohr-Bogen ø114,3, 90°	02 51			1,3			
8	4 Stütz-Strebe 11	02 52 250b	St. verz.	1,8	Laserteil			
7	3 Hardox Zw. Platte 1xTabale	02 52 251a			53	Laserteil		
6	1 Hardox End-Platte gesp. b=1m komp	02 52 250a-2			93,9			
5	1 Hardox End-Platte b=1m komp	02 52 250a			93,9			
4	2 Stützbein 3x 1100	02 51 183			10,2			
3	2 Fundament-Fundament 1 komp.	02 51 181			5,4	Berlin		
2	3 Verbindungsgewinde 9, 1850 komp.	02 51			600			
1	4 Fangkasten 60, 600	02 51			600			

Pos. 14 (Beschreibung) Nummer Werkstoff Masse (Bemerkungen)  
 14 4 Segmente HST HST M12x115/50 A4 0,1 StM  
 13 1 Schneckengetriebe-Motor CR\_MJ\_85\_03B5\_P1 1.4301 STM  
 12 2 IPE 180-4 IP2200 mm  
 11 1 Ueberschuss-Blende Teil 1 02 52 097 86,1 Zubehö  
 10 1 Spirale, S-4 ø104 02 51 5,9  
 9 1 Rohr-Bogen ø114,3, 90° 02 51 1,3  
 8 4 Stütz-Strebe 11 02 52 250b St. verz. 1,8 Laserteil  
 7 3 Hardox Zw. Platte 1xTabale 02 52 251a 53 Laserteil  
 6 1 Hardox End-Platte gesp. b=1m komp 02 52 250a-2 93,9  
 5 1 Hardox End-Platte b=1m komp 02 52 250a 93,9  
 4 2 Stützbein 3x 1100 02 51 183 10,2  
 3 2 Fundament-Fundament 1 komp. 02 51 181 5,4 Berlin  
 2 3 Verbindungsgewinde 9, 1850 komp. 02 51 600  
 1 4 Fangkasten 60, 600 02 51 600

Verkauf Kugelfang-Systeme  
 Untergest. 4-Schelben 1650 Off.  
**BERIN**  
 Kugelfangsysteme

Maßstab: 1:16  
 Gezeichnet: 17.06.2019 E. Kober  
 Gelesen: 17.06.2019 E. Kober  
 Nummer: 02 53 105  
 Blatt: 1 von 1  
 Format: A1